

Bedienungsanleitung

Wiema[®].HEAT.

Das evolutionäre
Infrarot-
Heizsystem



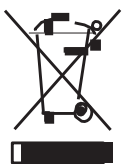
Modelltypen					
Modell	Nennleistung	Gewicht	Grösse	Schutzart mit Stecker	Schutzart ohne Stecker
440	430 Watt	8,46 kg	100 x 39 x 2 cm	IP20	IP20
740	770 Watt	15,00 kg	120 x 59 x 2 cm	IP20	IP20
940	950 Watt	17,92 kg	143 x 60 x 2 cm	IP20	IP20
1240	1210 Watt	22,70 kg	160 x 69 x 2 cm	IP20	IP20

Inhalt	Seite
1 ■ Einleitung	3
2 ■ Sicherheitshinweise	4
3 ■ Lieferumfang	5
4 ■ Montage	5
5 ■ Inbetriebnahme	7
6 ■ Garantie	7

Die Informationen in diesem Handbuch können jederzeit ohne Benachrichtigung geändert werden und sind in keiner Weise verbindlich für die Uwe Wiemann GmbH & Co. KG. Die in diesem Handbuch aufgeführte Ausstattung wird gemäß den Bedingungen des Nutzungsrechts geliefert. Mit Ausnahme des privaten Gebrauchs darf dieses Handbuch ohne die schriftliche Genehmigung der Uwe Wiemann GmbH & Co. KG in keiner Art und Weise reproduziert oder angewendet werden.



Kennzeichnet Hinweise, bei deren Nichtbeachtung Ihre Gesundheit bzw. die Funktionsfähigkeit Ihres Infrarot-Heizelementes gefährdet ist.



Kennzeichnet, dass das Infrarot-Heizelement der europäischen Richtlinie 2002/96/EC entspricht. Die sachgemäße Entsorgung und getrennte Sammlung von Altgeräten dienen der Vorbeugung von potenziellen Umwelt und Gesundheitsschäden. Sie sind eine Voraussetzung für die Wiederverwendung und das Recycling gebrauchter Elektro- und Elektronikgeräte.



Kennzeichnet zusätzliche Informationen und Tipps.

Sehr geehrter Kunde,

Sie haben mit dem Kauf Ihres Wiema.HEAT Heizelements ein ökologisch, ökonomisches Heizgerät erworben und leisten damit einen wichtigen Beitrag zum Schutz der Umwelt.



Was Sie beachten müssen

Dieses Gerät arbeitet nicht nach dem Prinzip der Konvektionswärme sondern ist ein Wärmestrahler. Bei der ersten Inbetriebnahme kann es passieren, dass sich zuerst die kalten Körper (Möbel, Wände, Decke und Böden) erwärmen müssen.

Wenn Sie nicht sofort das wohlig, warme Gefühl bekommen, lassen Sie den Wärmestrahler über mehrere Stunden, wenn nötig über mehrere Tage durchlaufen, bis sich ein angenehmes Raumklima aufgebaut hat. Sobald die festen Körper erwärmt sind, wird sich die angenehme Wärme im Raum verteilen, und Sie werden die Laufzeit des Wärmestrahlers auf ein Minimum beschränken können. Wir empfehlen Ihnen, eine hochwertige Steuerungstechnik (Thermostat) zu verwenden.



EG -Konformitätserklärung

Die Uwe Wiemann GmbH & Co. KG erklärt, dass sämtliche Wiema.HEAT Infrarot-Heizgeräte dem EMV-Gesetz sowie der Niederspannungsrichtlinie 2006/95/EG entsprechen.



TÜV-geprüfte Sicherheit

Nachweis über gleichmäßige Herstellung aller Wiema.HEAT -Heizgeräte lt. Verbraucherschutz

TÜV-Süd EMV geprüft

Das EMC/EMV-Zeichen bescheinigt, dass die Schutzanforderungen des Gesetzes für elektromagnetische Verträglichkeit EMVG eingehalten werden.



RoHS Konformität

Die Richtlinien für die ROHS Konformität werden eingehalten verdeckte Halterungen (Für Wand-/Deckenmontage)



Gütesiegel der Internationalen Gesellschaft für Elektromog-Forschung IGEF

Mit dem Prüfsiegel der IGEF werden strahlungsarme elektrische bzw. elektro-nische Geräte oder Systeme ausgezeichnet sowie Produkte, die vor Elektromog schützen.



Entsorgung

Das Infrarot-Heizelement ist getrennt vom allgemeinen Hausmüll über dafür staatlich vorgesehene Stellen zu entsorgen. Ausführliche Informationen zur Entsorgung erhalten Sie bei jenem Fachhändler, bei dem Sie das Produkt erworben haben.



- Keine selbständigen Reparaturen am Gerät vornehmen, das Netzkabel kann nicht ersetzt werden, deshalb muss das Gerät zur Reparatur immer an den Hersteller zurückgeschickt werden.
- Die Installation von Infrarot-Heizelementen in Feuchträumen darf nur mittels wasserdichtem Festanschluss durch einen autorisierten Fachhändler oder Elektriker vorgenommen werden.
- Elektrische Arbeiten dürfen nur von einer Elektrofachkraft ausgeführt werden.
- Wenn die Netzanschlussleitung dieses Gerätes beschädigt wird, muss sie durch den Hersteller oder seinen Kundendienst oder eine ähnlich qualifizierte Person ersetzt werden, um Gefährdungen zu vermeiden.
- Der Netzstecker muss während des Betriebes über Schalter oder Thermostat jederzeit spannungsfrei schaltbar sein.
- Das Heizgerät darf nicht in der Nähe einer Wanne, Dusche oder eines Schwimmbeckens installiert werden.
- Kinder ab 3 Jahren sind fernzuhalten, es sei denn, sie werden ständig überwacht. Kindern ab 3 Jahren und jünger als 8 Jahren dürfen das Gerät nur ein- und ausschalten, wenn Sie beaufsichtigt werden oder bezüglich des sicheren Gebrauchs des Gerätes unterwiesen wurden und die daraus resultierenden Gefahren verstanden haben, vorausgesetzt, dass das Gerät in seiner normalen Gebrauchslage platziert oder installiert ist. Kinder ab 3 Jahren und jünger als 8 Jahren dürfen nicht den Stecker in die Steckdose stecken, das Gerät nicht regulieren, das Gerät nicht reinigen und/oder nicht die Wartung durch den Benutzer durchführen.
- Vorsicht - einige Teile des Produktes können sehr heiß werden und Verbrennungen verursachen. Besonders Vorsicht ist geboten, wenn Kinder und schutzbedürftige Personen anwesend sind.
- Platzieren Sie das Wiema.HEAT-Heizelement nicht in der Nähe von brennbaren, leicht entzündlichen und oder leicht schmelzenden Materialien. Eine Montage auf Holz ist möglich.
- Mindestabstand nach vorne zu anderen Gegenständen beträgt 50 cm, seitlich 10 cm und nach oben 10 cm.
- Keine Gegenstände auf das Gerät ablegen, Gerät nicht abdecken. „VORSICHT Überhitzungsgefahr“.
- Gerät nur mit den dazugehörigen Befestigungen montieren.
- Gerät nicht in Wasser tauchen.
- Das Heizgerät darf nicht unmittelbar unterhalb einer Wandsteckdose angebracht werden.
- Gerät nur an Wechselstrom 230 Volt / 50 Hz anschließen.
- Die IR Heizkörper, dürfen nicht in Feuchträumen Installiert werden.
- Kinder erkennen niemals die Gefahr, die beim Umgang mit Elektrogeräten entstehen können. Deshalb Kinder niemals unbeaufsichtigt mit Elektrogeräten lassen. Bei Kleinkindern die Heizelemente so positionieren, dass Sie außerhalb des Berührungsbereiches sind.

3 ■ Lieferumfang

- Infrarot-Heizelement
- Befestigungsmaterial

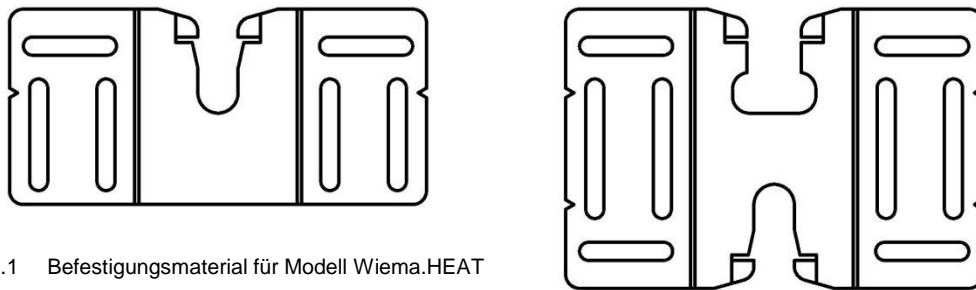


Abb.1 Befestigungsmaterial für Modell Wiema.HEAT

HINWEIS

Für die Montage sind die einschlägigen Richtlinien und Normen des jeweiligen Landes anzuwenden. Ihr Elektro-Fachbetrieb gibt Ihnen gerne Auskunft.



Elektrischer Anschluss

Ihr Infrarot-Heizelement ist mit einem Netzstecker ausgestattet. Nach abgeschlossener Montagearbeit gehen Sie über eine 230 Volt Steckdose ans Netz.

Raumtemperaturregler lassen sich über Zwischenstecker ins System einbinden, oder Sie lassen sich vom Elektriker ihres Vertrauens eine Steuerungstechnik installieren.

Soll die Anschlußsteckdose durch das Infrarot-Heizelement verdeckt sein, werden Flachstecker benötigt. Nähere Informationen dazu erhalten Sie von Ihrem Fachhändler.

4 ■ Montage

HINWEIS

- Die Tragfähigkeit der Wand und die Befestigung des Wandhalters liegen in Ihrer Verantwortung. Prüfen Sie auf Grund der vielfältigen Wand- und Deckenbaustoffe deshalb vor der Montage, ob das mitgelieferte Befestigungs-Material für die Montage geeignet ist. Sollte das nicht der Fall sein, besorgen Sie sich das für Ihre Wand geeignete Befestigungs-Material im Fachhandel.
- Vergewissern Sie sich, dass im Bereich der Bohrungen keine Leitungen / Rohre liegen.
- Je nach Gerätetyp, wiegt Ihr Infrarot-Heizelement bis ca. 30 kg. Nehmen Sie zum Einhängen und Abnehmen von der Wand/Decke eine zweite Person zur Hilfe.



Die Wiema.HEAT Modelle können sowohl an die Decke, als auch an die Wand montiert werden. Zur Montage verwenden Sie die beigelegten Zweipunkt-Halterungen und Befestigungs-Materialien.

1. Schrauben Sie mit dem beigelegten Befestigungsmaterial die Aufhängebeschläge 1 und 2 mit dem Abstandsmaß X (Bolzenabstand des zu montierenden Panels) waagrecht bzw. senkrecht ausgerichtet an die Wand. **Hinweis:** Seitliche Einkerbungen zeigen auf Aufhängebolzen Mitte, zur leichteren Platzierung auf Anrisslinie, siehe Skizze Montage waagrecht

- Führen Sie die Aufhängebolzen 3 und 4 in die Aufnahmenuten 5 und 6 der Aufhängebeschläge 1 und 2 ein und senken Sie das Paneel ab, bis es in den Aufhängebeschlägen aufliegt.
ein und senken Sie das Paneel ab, bis es in den Aufhängebeschlägen aufliegt.
- Die über ein Gewinde verstellbaren Wanddistanzhalter 7 drehen Sie nun solange heraus, bis das Paneel spielfrei an der Wand anliegt.

Abstandsmaß X:

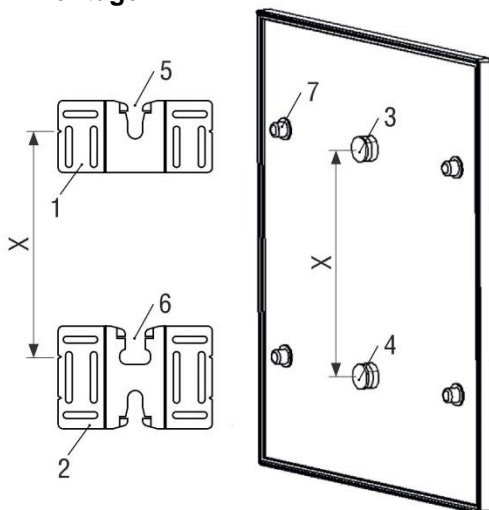
Der Bolzenabstand des zu montierenden Paneels ergibt sich aus der Hälfte des Maßes der längsten Paneel-Seite und ist immer der Bolzenabstand Mitte-Mitte.

Beispiel:

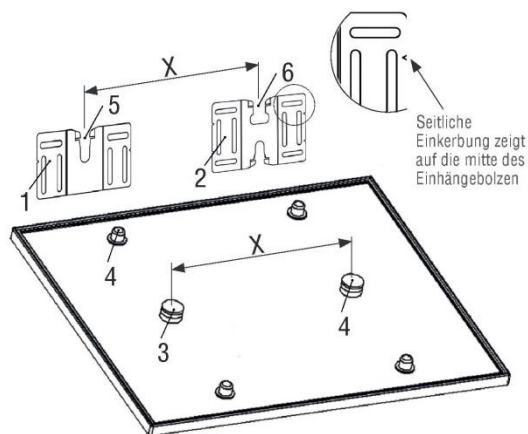
Wiema.HEAT Modell 440 mit 100 cm x 39 cm.
Der Bolzenabstand ist die längste Seite mit $100 \text{ cm} / 2 = 50 \text{ cm}$ Abstand von Bolzen zu Bolzen.
Aus der Mitte des Heizelementes sind es somit 25 cm nach rechts und 25 cm nach links.

Abstandsmaß X – Wiema.HEAT		
Länge x Höhe	Modell	Abstand X Mitte zu Mitte
100 cm x 39 cm	440	50 cm
120 cm x 59 cm	740	60 cm
143 cm x 60 cm	940	71,5 cm
160 cm x 69 cm	1240	80 cm

Senkrechte Montage



Waagerechte Montage



Demontage

Bei der Demontage müssen zuerst die über ein Gewinde verstellbaren Wanddistanzhalter 7 gelöst bzw. eingedreht werden, damit das Paneel nicht mehr an der Wand anliegt. Nun kann das Paneel aus den Aufhängebeschlägen ausgehängt werden.

5 ■ Inbetriebnahme

Vor der ersten Inbetriebnahme

Unbedingt Gebrauchsanweisung und Sicherheitshinweise vollständig lesen. Überprüfen Sie, ob die Netzspannung mit der Spannungsangabe auf dem Typenschild (Rückseite) übereinstimmt.

Inbetriebnahme

Gerät an das Netz anschließen.

Wartung und Pflege

Das Gerät ist wartungsfrei.

Vor dem Reinigen spannungsfrei schalten und abkühlen lassen! Verwenden Sie ein weiches trockenes Baumwolltuch für die Reinigung. Das Gerät und die Gerätezuleitung niemals unter ließendem Wasser reinigen oder in Wasser eintauchen. Aufgrund des hohen Strahlungsanteils sind leichte Schattierungen möglich und somit kein Reklamationsgrund. Bei größeren Verunreinigungen bitten wir um Nachfrage.

VORSICHT

Beschädigung des Heizelements möglich!

Keinesfalls mit Reinigungslüssigkeiten (Essigreiniger, Glasreiniger etc.) oder Lösungsmittel reinigen! Keine Mikrofaserstuch verwenden. Nicht mit Druck reiben oder scheuern.



6 ■ Garantie

Auf die Heizfunktion gewähren wir 72 Monate Garantie, gerechnet ab Ausstelldatum der Rechnung. Innerhalb dieser Garantiezeit werden bei Vorlage der Rechnung alle auftretenden Herstellungs- und/oder Materialfehler kostenlos durch Instandsetzung und/oder Austausch der defekten Teile, bzw. (nach unserer Wahl) durch Umtausch in einen gleichwertigen, einwandfreien Artikel reguliert.

Voraussetzung für eine derartige Garantieleistung ist, dass das Gerät sachgemäß behandelt und gepflegt wurde. Über unsere Garantieleistung hinausgehende Ansprüche sind ausgeschlossen. Die Garantie schließt in berechtigtem Fall nur die Reparatur des Gerätes ein. Weitergehende Ansprüche sowie Haftung für eventuelle Folgeschäden sind grundsätzlich ausgeschlossen.

Keine Garantie kann übernommen werden bei Schäden, die auf Stoß, fehlerhafte Bedienung, Einwirkung von Feuchtigkeit oder durch andere äußerliche Einwirkung oder auch auf Eingriff Dritter zurückzuführen sind.

Im Garantiefall ist das Gerät mit der Rechnung und einer genauen Mängelbeschreibung gut verpackt an Ihren Händler zu senden. Dieser wird sich dann umgehend um Ihr Anliegen kümmern. Wir bitten Sie, für derartige Zwecke Ihren Originalkarton aufzubewahren. Nach Rücksprache mit Ihrem Händler ist es auch möglich, direkt an die Service – Zentrale zu senden:

Die Garantie erlischt wenn:

1. die Rechnung bzw. die Garantiekarte nicht beigebracht werden können.
2. Bauteile aufgrund überhöhter Netzspannung oder Kurzschlüssen an den Anschlüssen beschädigt werden.
3. das Wärmepaneel zweckentfremdet betrieben wird.
4. das Wärmepaneel durch Einwirkung von Gewalt beschädigt wurde.
5. das Gerät durch nicht autorisierte Personen geöffnet wurde bzw. wenn durch unsachgemäße Änderungen der Einstellungen Beschädigungen hervorgerufen wurden.
6. das Typenschild mit der Seriennummer entfernt oder unleserlich gemacht wurde.
7. der Wärmestrahler durch unsachgemäße Behandlung beschädigt wurde

Uwe Wiemann GmbH & Co. KG
Elektro- und Solargroßhandel

Karl-Arnold-Straße 9
32339 Espelkamp
Deutschland

T +49 (0) 5772 / 9779 - 0
F +49 (0) 5772 / 9779 - 29
E info-e@wiemann.de

Ihr Ansprechpartner

Gerhard Konopka
T +49 (0) 5772/ 9779-11
E g.konopka@wiemann.de

